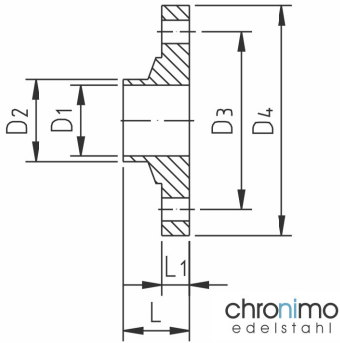


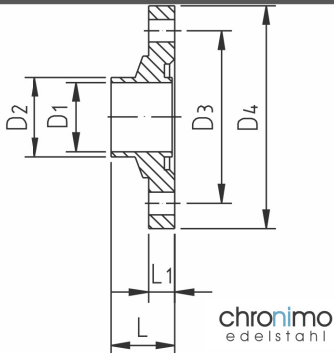
## NEUMO-Flanschverbindung

Neumo-Flansch ohne Nut  
Neumo-flange without nut



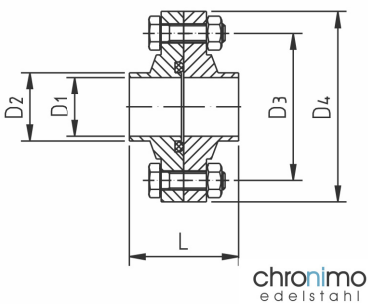
DN	D1	D2	D3	D4	L	L1	Gew.[kg]
10	10	14	49	68	24	10	
15	16	20	55	74	24	10	
20	20	24	59	78	24	10	
25	26	30	65	84	24	10	
32	32	36	76	94	24	10	
40	38	43	82	100	24	10	
50	50	55	92	110	24	10	
65	66	72	109	127	24	10	
80	81	85	124	142	24	10	
100	100	105	144	162	24	10	
125	125	133	165	190	27	13	
150	150	160	190	215	27	13	

Neumo-Flansch mit Nut  
Neumo-flange with nut



DN	D1	D2	D3	D4	L	L1	Gew.[kg]
10	10	14	49	68	24	10	
15	16	20	55	74	24	10	
20	20	24	59	78	24	10	
25	26	30	65	84	24	10	
32	32	36	76	94	24	10	
40	38	43	82	100	24	10	
50	50	55	92	110	24	10	
65	66	72	109	127	24	10	
80	81	85	124	142	24	10	
100	100	105	144	162	24	10	
125	125	133	165	190	27	13	
150	150	160	190	215	27	13	

Flanschverb. mit NBR Dichtung nach DIN 11851  
Neumo- flange connection



DN	D1	D2	D3	D4	L	Gew.[kg]
10	10	14	49	68	48	
15	16	20	55	74	48	
20	20	24	59	78	48	
25	26	30	65	84	48	
32	32	36	76	94	48	
40	38	43	82	100	48	
50	50	55	92	110	48	
65	66	72	109	127	48	
80	81	85	124	142	48	
100	100	105	144	162	48	
125	125	133	165	190	52	
150	150	160	190	215	52	