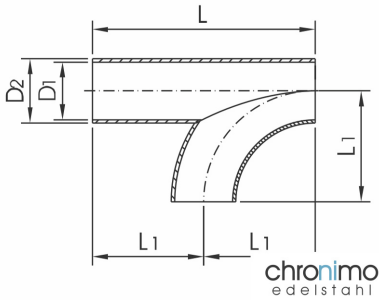


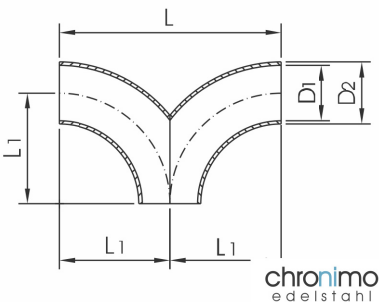
# T-Bogen und Umlenkbogen nach DIN 11852

T-Bogen SSS  
tee bends SSS



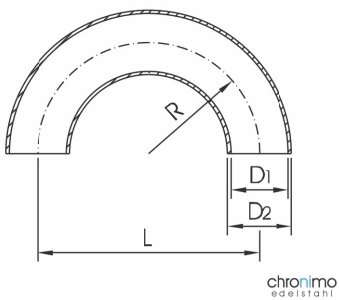
DN	D1	D2	L	L1	Gew.[kg]
25	25	28	100	50	0,10
25	26	29	100	50	0,10
32	31	34	110	55	0,13
32	32	35	110	55	0,13
40	37	40	120	60	0,21
40	38	41	120	60	0,21
50	49	52	140	70	0,29
50	50	53	140	70	0,29
65	66	70	160	80	0,62
80	81	85	180	90	0,85
100	100	104	200	100	1,62

Doppel T-Bogen SSS  
double tee bend SSS



DN	D1	D2	L	L1	Gew.[kg]
25	25	28	100	50	0,10
25	26	29	100	50	0,10
32	31	34	110	55	0,13
32	32	35	110	55	0,13
40	37	40	120	60	0,21
40	38	41	120	60	0,21
50	49	52	140	70	0,29
50	50	53	140	70	0,29
65	66	70	160	80	0,62
80	81	85	180	90	0,85
100	100	104	200	100	1,62

Bogen SS 180° DIN 11852  
bend SS 180°



DN	D1	D2	L	R	Gew.[kg]
10	9	12	52	26	0,01
10	10	13	52	26	0,01
15	15	18	70	35	0,03
15	16	19	70	35	0,03
20	19	22	80	40	0,06
20	20	23	80	40	0,06
25	25	28	100	50	0,10
25	26	29	100	50	0,10
32	31	34	110	55	0,16
32	32	35	110	55	0,16
40	37	40	120	60	0,23
40	38	41	120	60	0,23
50	49	52	140	70	0,24
50	50	53	140	70	0,24
65	66	70	160	80	0,97
80	81	85	180	90	1,13
100	100	104	200	100	2,34
125	125	129	375	187,5	3,80
150	150	154	450	225	5,44