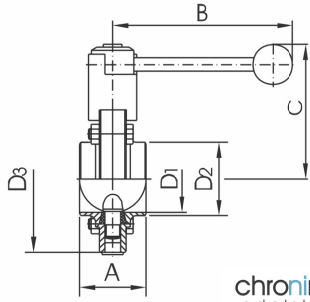


Scheibenventile Maße und Gewicht



Scheibenventil DIN-SS
btfll. valve-DIN-welding ends



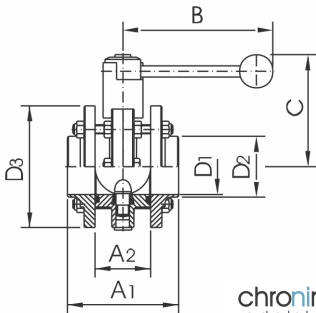
chronimo
edelstahl

DN	A	B	C	D1	D2	D3	Gew.[kg]
----	---	---	---	----	----	----	----------

nun auch DN 10-20 lieferbar

25	40	107	90	26	31	87	1,3
32	42	107	92	32	37	92	1,4
40	50	137	94	38	43	97	1,5
50	50	137	101	50	55	110	1,8
65	50	137	110	66	72	127	2,2
80	60	167	123	81	87	142	4,0
100	64	167	134	100	106	162	4,8
125	112	248	168	125	132	200	8,1
150	124	248	183	150	157	230	10,3

Scheibenventil DIN-ZFA
butterfly valve-DIN-btw. flangers

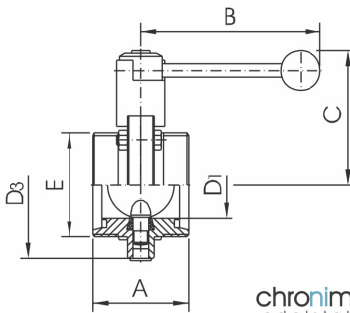


chronimo
edelstahl

DN	A1	A2	B	C	D1	D2	D3	Gew.[kg]
----	----	----	---	---	----	----	----	----------

25	90	50	107	90	26	31	87	2,4
32	90	50	107	92	32	37	92	2,6
40	100	50	137	94	38	43	97	2,8
50	100	50	137	101	50	55	110	3,4
65	100	50	137	110	66	72	127	4,1
80	136	76	167	123	81	87	142	7,4
100	136	76	167	134	100	106	162	8,8
125	168	88	248	168	125	132	200	15,1
150	168	88	248	183	150	157	230	18,4
200	112	56	276	200	208	274	26,2	

Scheibenventil DIN-GG
butterfly valve-DIN-male/male



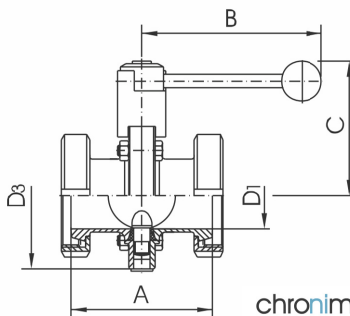
chronimo
edelstahl

DN	A	B	C	D1	D3	E	Gew.[kg]
----	---	---	---	----	----	---	----------

nun auch DN 10-20 lieferbar

25	64	107	90	26,0	87	52 x 1/6"	1,7
32	64	107	92	32,0	92	58 x 1/6"	1,8
40	72	137	94	38,0	97	65 x 1/6"	2,0
50	72	137	101	50,0	110	78 x 1/6"	2,4
65	76	137	110	66,0	127	95 x 1/6"	3,1
75/3"	90	167	123	72,1	142	104 x 1/6"	5,0
80	100	167	123	81,0	142	110 x 1/4"	5,2
100	104	167	134	100,0	162	130 x 1/4"	6,5
125	112	248	168	125,0	200	160 x 1/4"	10,2
150	124	248	183	150,0	230	190 x 1/4"	13,9

Scheibenventil DIN-KK
butterfly valve-DIN-liner/liner



chronimo
edelstahl

DN	A	B	C	D1	D3	Gew.[kg]
----	---	---	---	----	----	----------

25	84	107	90	26,0	87	2,0
32	92	107	92	32,0	92	2,2
40	102	137	94	38,0	97	2,6
50	106	137	101	50,0	110	3,5
65	114	137	110	66,0	127	4,3
75/3"	124	167	123	72,1	142	6,4
80	134	167	123	81,0	142	7,3
100	152	167	134	100,0	162	9,9
125	180	248	168	125,0	200	11,8
150	198	248	183	150,0	230	15,2