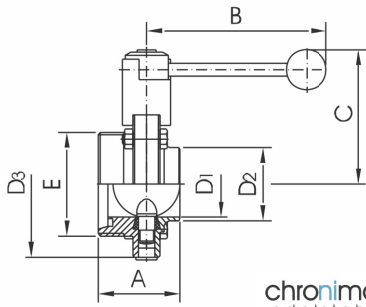


# Scheibenventile Maße und Gewicht

Jetzt mit  
**ATEX**  
Zertifizierung  
lieferbar

Scheibenventil DIN-GS

btfl. valve-DIN-male/welding end

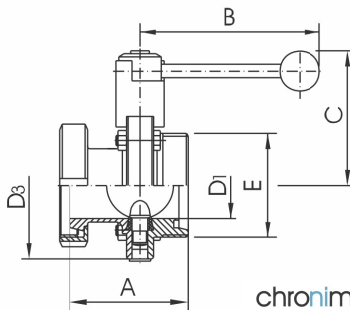


chronimo  
edelstahl

DN	A	B	C	D1	D2	D3	E	Gew.[kg]
25	52	107	90	26	31	87	52 x 1/6"	1,5
32	53	107	92	32	37	92	58 x 1/6"	1,6
40	61	137	94	38	43	97	65 x 1/6"	1,8
50	61	137	101	50	55	110	78 x 1/6"	2,1
65	63	137	110	66	72	127	95 x 1/6"	2,6
80	80	167	123	81	87	142	110 x 1/4"	4,6
100	84	167	134	100	106	162	130 x 1/4"	5,6
125	112	248	168	125	132	200	160 x 1/4"	9,2
150	124	248	183	150	157	230	190 x 1/4"	12,2

Scheibenventil DIN-GK

butterfly valve-DIN-male/liner

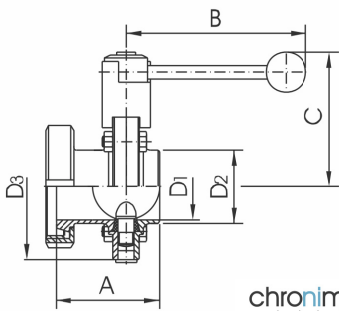


chronimo  
edelstahl

DN	A	B	C	D1	D3	E	Gew.[kg]
25	74	107	90	26,0	87	52 x 1/6"	1,8
32	78	107	92	32,0	92	58 x 1/6"	1,9
40	87	137	94	38,0	97	65 x 1/6"	2,2
50	89	137	101	50,0	110	78 x 1/6"	2,7
65	95	137	110	66,0	127	95 x 1/6"	3,4
75/3"	107	167	123	72,1	142	104 x 1/6"	5,5
80	117	167	123	81,0	142	110 x 1/4"	5,6
100	128	167	134	100,0	162	130 x 1/4"	7,1
125	146	248	168	125,0	200	160 x 1/4"	11,4
150	161	248	183	150,0	230	190 x 1/4"	15,6

Scheibenventil DIN-KS

btfl. valve-DIN-liner/welding end

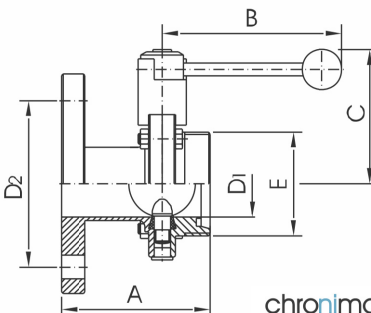


chronimo  
edelstahl

DN	A	B	C	D1	D2	D3	Gew.[kg]
25	62	107	90	26,0	31,0	87	1,6
32	67	107	92	32,0	37,0	92	1,8
40	76	137	94	38,0	43,0	97	2,1
50	78	137	101	50,0	55,0	110	2,7
65	82	137	110	66,0	72,0	127	3,2
75/3"	92	167	123	72,1	77,5	142	5,3
80	97	167	123	81,0	87,0	142	5,6
100	108	167	134	100,0	106,0	162	7,4
125	146	248	168	125,0	132,0	200	10,7
150	161	248	183	150,0	157,0	230	13,3

Scheibenventil DIN-GF-ND 10

btfl. valve-DIN-male/flange Np 10



chronimo  
edelstahl

DN	A	B	C	D1	D2	E	Gew.[kg]
25	106	107	90	26	85	52 x 1/6"	2,6
32	106	107	92	32	100	58 x 1/6"	3,2
40	110	137	94	38	110	65 x 1/6"	3,6
50	112	137	101	50	125	78 x 1/6"	4,6
65	122	137	110	66	145	95 x 1/6"	5,6
80	135	167	123	81	160	110 x 1/4"	8,0
100	140	167	134	100	180	130 x 1/4"	9,6
125	167	216	168	125	210	160 x 1/4"	15,5
150	182	216	183	150	240	190 x 1/4"	20,0