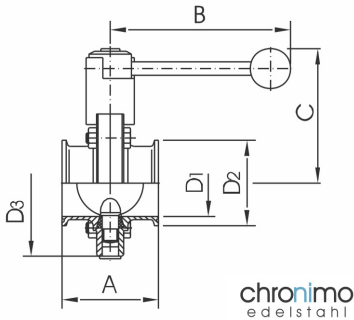


Scheibenventile Maße und Gewicht

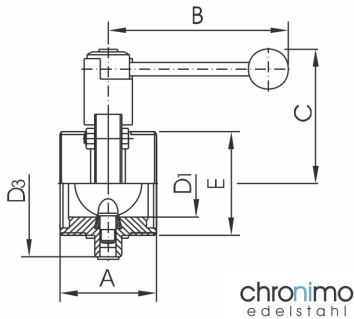
Jetzt mit
ATEX
Zertifizierung
lieferbar

Scheibenventil DIN-CC
butterfly valve-DIN-CC



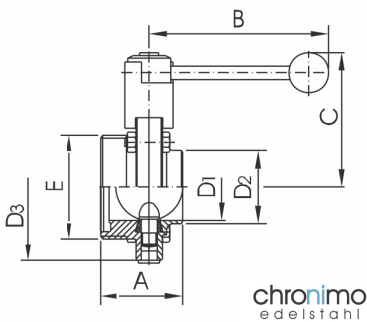
DN	A	B	C	D1	D2	D3	Gew.[kg]
25	64	107	90	26	50,5	87	1,5
32	72	107	92	32	50,5	92	1,5
40	72	137	94	38	50,5	97	1,6
50	72	137	101	50	64,0	110	1,9
65	76	137	110	66	91,0	127	2,4
80	100	167	123	81	106,0	142	4,4
100	104	167	134	100	119,0	162	5,2

DIN-GG Asep.-Anschl. DIN-11864/1
DIN-male/male-asep.con



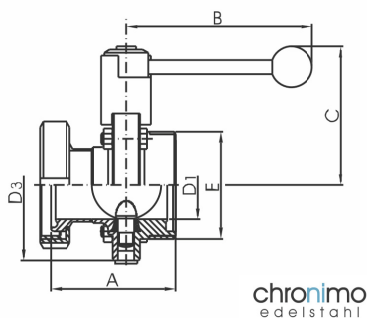
DN	A	B	C	D1	D3	E	Gew.[kg]
25	64	107	90	26	87	52 x 1/6"	1,7
32	64	107	92	32	92	58 x 1/6"	1,8
40	72	137	94	38	97	65 x 1/6"	2,0
50	72	137	101	50	110	78 x 1/6"	2,4
65	76	137	110	66	127	95 x 1/6"	3,1
80	100	167	123	81	142	110 x 1/4"	5,2
100	104	167	134	100	162	130 x 1/4"	6,5

DIN-GS Asep.-Anschl. DIN-11864/1
DIN-male/welding end-asep.con



DN	A	B	C	D1	D2	D3	E	Gew.[kg]
25	52	107	90	26	31	87	52 x 1/6"	1,5
32	53	107	92	32	37	92	58 x 1/6"	1,6
40	61	137	94	38	43	97	65 x 1/6"	1,8
50	61	137	101	50	55	110	78 x 1/6"	2,1
65	63	137	110	66	72	127	95 x 1/6"	2,6
80	80	167	123	81	87	142	110 x 1/4"	4,6
100	84	167	134	100	106	162	130 x 1/4"	5,6

DIN-GB Asep.-Anschl. DIN-11864/1
DIN-male/liner end-asep. con



DN	A	B	C	D1	D3	E	Gew.[kg]
25	74	107	90	26	87	52 x 1/6"	1,8
32	78	107	92	32	92	58 x 1/6"	1,9
40	87	137	94	38	97	65 x 1/6"	2,2
50	89	137	101	50	110	78 x 1/6"	2,7
65	95	137	110	66	127	95 x 1/6"	3,4
80	117	167	123	81	142	110 x 1/4"	5,6
100	128	167	134	100	162	130 x 1/4"	7,1