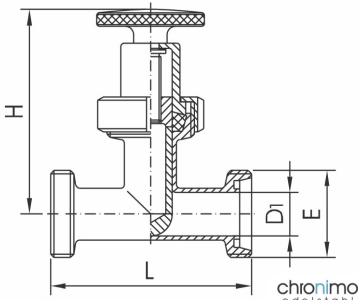


Ventile und Füllstandanzeige

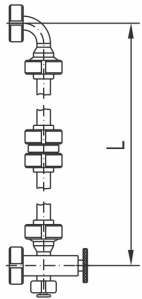
Drosselventil
throttle valve



chronimo
edelstahl

DN	D1	L	H	E	Gew.[kg]
25	26	128	120	52 x 1/6"	1,03
32	31	128	135	58 x 1/6"	1,39
40	38	138	145	65 x 1/6"	2,05
50	50	154	150	78 x 1/6"	3,11
65	66	168	225	95 x 1/6"	4,52
80	81	230	310	110 x 1/4"	5,11

Tankfüllstandanzeige
level indicator



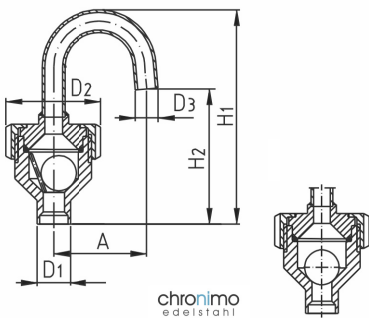
chronimo
edelstahl

L bei Bestellung angeben

Gew.[kg]

Oberteil
Kupplung
Ventil

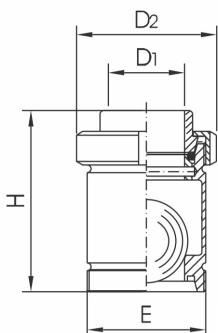
Be- und Entlüftungsventil
vent valve



chronimo
edelstahl

D1	D2	D3	A	H1	H2
Ø 19 x 1,5	Ø 54	Ø 12 x 1	53	122	77
Ø 19 x 1,5	Ø 54	Ø 12 x 1	53	122	77

Kugelrückschlagventil
ball-type check valve



chronimo
edelstahl

DN	D1	D2	H	E	Gew.[kg]
10	10	38	64	28 x 1/8"	0,25
15	16	44	74	34 x 1/8"	0,30
20	20	54	83	44 x 1/6"	0,40
25	26	63	95	52 x 1/6"	0,58
32	31	70	101	58 x 1/6"	0,62
40	38	78	108	65 x 1/6"	0,84
50	50	92	120	78 x 1/6"	1,78
65	66	112	175	95 x 1/6"	2,70
80	81	127	207	110 x 1/4"	4,13
100	100	148	220	130 x 1/4"	6,15