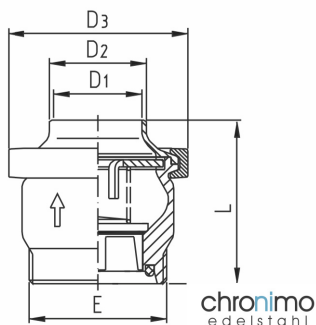


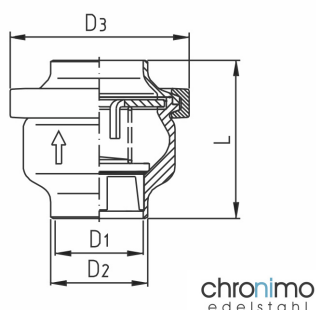
## Tellerrückschlagventile

**Tellerrückschlagventil DIN GS**  
check valve -DIN- male/welding end



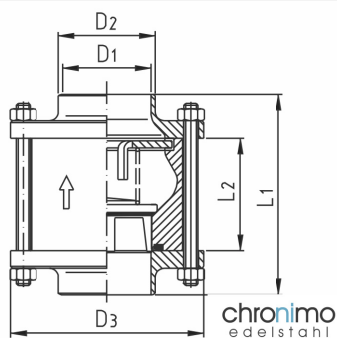
DN	D1	D2	D3	E	L	Gew.[kg]
10	10	15	64	52 x 1/6"	72	0,69
15	16	21	64	52 x 1/6"	72	0,69
20	20	25	64	52 x 1/6"	72	0,69
25	26	31	64	52 x 1/6"	72	0,69
32	32	37	64	58 x 1/6"	72	0,89
40	38	43	91	65 x 1/6"	83	1,37
50	50	55	104	78 x 1/6"	93	1,85
65	66	72	119	95 x 1/6"	105	2,84
80	81	87	145	110 x 1/4"	125	4,40
100	100	106	170	130 x 1/4"	140	7,30

**Tellerrückschlagventil DIN SS**  
check valve -DIN- welding ends



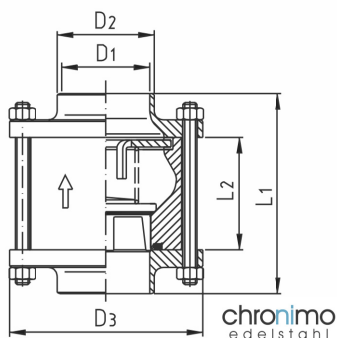
DN	D1	D2	D3	L	Gew.[kg]
25	26	31	64	72	0,58
32	32	37	77	72	0,86
40	38	43	91	80	1,17
50	50	55	104	90	1,55
65	66	72	119	105	2,80
80	81	87	145	125	3,96
100	100	106	170	140	6,50

**Tellerrückschlagventil DIN / ZFA**  
check valve -DIN- btw. flangers



DN	D1	D2	D3	L1	L2	Gew.[kg]
25	26	31	87	90	50	1,90
32	32	37	92	90	50	1,92
40	38	43	97	105	55	2,08
50	50	55	110	114	64	2,72
65	66	72	127	125	75	3,83
80	81	87	142	150	90	7,72
100	100	106	162	160	100	10,20

**Tellerrückschlagventil Zoll / ZFA**  
check valve -Zoll- btw. flangers



DN	D1	D2	D3	L1	L2	Gew.[kg]
1"	22,9	25,4	87	90	50	1,90
1 1/4"	29,3	35,0	92	90	50	1,92
1 1/2"	35,1	38,1	97	105	55	2,08
2"	47,8	50,8	110	114	64	2,72
2 1/2"	60,5	63,5	127	125	75	3,83
3"	72,1	76,1	142	150	90	7,72
4"	97,6	101,6	162	160	100	10,20