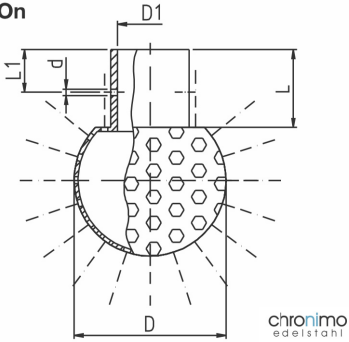


# Sprühköpfe

Sprühkopf, Lochung 360°  
cleaning ball

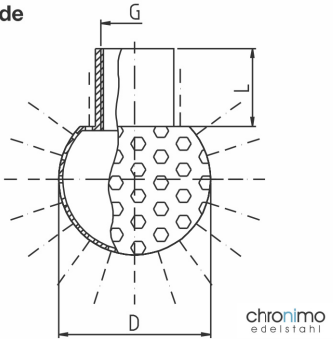
Clip On



DN	D1	Kugel Ø	d (Clip) Ø	H	L	L1	Durchsatz- menge m³/h	Durchsatz- menge m³/h	Spritz- kreis Øm
	mm	mm	mm	mm	mm	mm	1 bar	2,5 bar	
8	8,2	20		32,5	15,0		0,6		max. 0,5
10	12,2	24	2,2	37,5	17,0	9	2,1		0,5-1,0
15	18,2	30	2,2	42,0	18,0	9	4,2		1,0-1,5
20	22,2	40	2,5	53,0	21,0	9	7,7	12,2	2,0-2,5
25	28,2	64	2,8	90,0	35,0	18	11,0	17,3	2,0-3,0
25/1	28,2	64	2,8	90,0	35,0	18	17,5	28,1	3,0-4,0
32	34,2	64	2,8	90,0	35,0	18	16,5	19,5	2,5-3,5
32/1	34,2	64	2,8	90,0	35,0	18	21,7	32,2	3,0-4,0
40	40,3	64	2,8	90,0	35,0	18	11,8	19,2	2,5-3,5
40/1	40,3	64	2,8	90,0	35,0	18	22,8	36,8	3,0-4,0
50	52,3	90	3,3	121,5	47,5	25	28,6	41,7	4,0-5,0
50/1	52,3	90	3,3	121,5	47,5	25	49,1	67,0	6,0

Sprühkopf, Lochung 360°  
cleaning ball

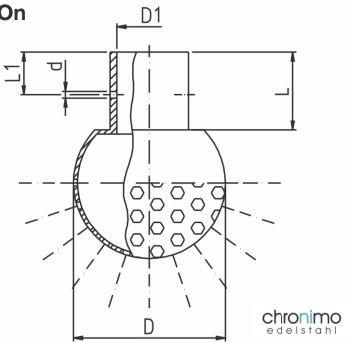
Gewinde



DN	G	Kugel Ø	Durchsatz- menge m³/h	Durchsatz- menge m³/h	Spritz- kreis Øm
	Gewinde	mm	1 bar	2,5 bar	
8	G 1/8" A	20	0,6		max. 0,5
10	G 1/8" I	24	2,1		0,5-1,0
15	G 1/4" I	30	4,2		1,0-1,5
15	G 3/8" I	30	4,2		1,0-1,5
20	G 1/2" I	40	7,7	12,2	2,0-2,5
25	G 1" I	64	11,0	17,3	2,0-3,0
25/1	G 1" I	64	17,5	28,1	3,0-4,0
32	G 1" I	64	16,5	19,5	2,5-3,5
32/1	G 1" I	64	21,7	32,2	3,0-4,0
40	G 1" I	64	11,8	19,2	2,5-3,5
40/1	G 1" I	64	22,8	36,8	3,0-4,0
50	G 2" I	90	28,6	41,7	4,0-5,0
50/1	G 2" I	90	49,1	67,0	6,0

Sprühkopf, Lochung 180° nach unten  
cleaning ball

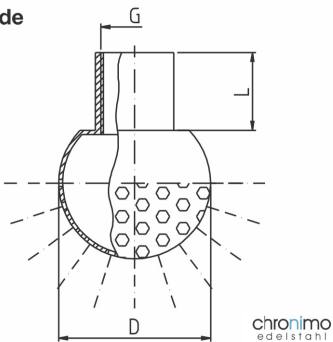
Clip On



DN	D1	Kugel Ø	d (Clip) Ø	H	L	L1	Durchsatz- menge m³/h	Durchsatz- menge m³/h	Spritz- kreis Øm
	mm	mm	mm	mm	mm	mm	1 bar	2,5 bar	
10	12,2	24	2,2	37,5	17,0	9	1,1		0,5-1,0
15	18,2	30	2,2	42,0	18,0	9	2,5		1,0-1,5
20	22,2	40	2,5	53,0	21,0	9	6,3	9,8	2,0-2,5
25	28,2	64	2,8	90,0	35,0	18	7,0	10,9	2,0-3,0
25/1	28,2	64	2,8	90,0	35,0	18	12,4	20,0	3,0-4,0
32	34,2	64	2,8	90,0	35,0	18	7,8	12,5	2,5-3,5
32/1	34,2	64	2,8	90,0	35,0	18	13,7	22,0	3,0-4,0
40	40,3	64	2,8	90,0	35,0	18	10,9	16,6	2,5-3,5
40/1	40,3	64	2,8	90,0	35,0	18	14,0	22,2	3,0-4,0
50	52,3	90	3,3	121,5	47,5	25	17,0	28,0	4,0-4,5
50/1	52,3	90	3,3	121,5	47,5	25	30,7	49,7	6,0

Sprühkopf, Lochung 180° nach unten  
cleaning ball

Gewinde



DN	G	Kugel Ø	Durchsatz- menge m³/h	Durchsatz- menge m³/h	Spritz- kreis Øm
	Gewinde	mm	1 bar	2,5 bar	
10	G 1/8" I	24	1,1		0,5-1,0
15	G 1/4" I	30	2,5		1,0-1,5
15	G 3/8" I	30	2,5		1,0-1,5
20	G 1/2" I	40	6,3	9,8	2,0-2,5
25	G 1" I	64	7,0	10,9	2,0-3,0
25/1	G 1" I	64	12,4	20,0	3,0-4,0
32	G 1" I	64	7,8	12,5	2,5-3,5
32/1	G 1" I	64	13,7	22,0	3,0-4,0
40	G 1" I	64	10,9	16,6	2,5-3,5
40/1	G 1" I	64	14,0	22,2	3,0-4,0
50	G 2" I	90	17,0	28,0	4,0-4,5
50/1	G 2" I	90	30,7	49,7	6,0

Bei Gewindeverbindungen ca. 10% weniger Reinigungsmittelverbrauch.