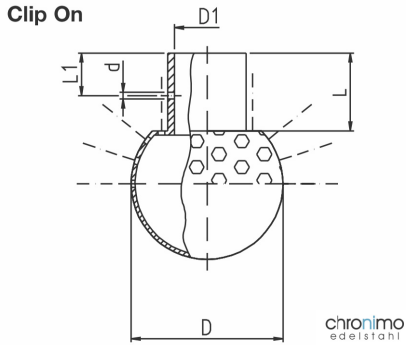


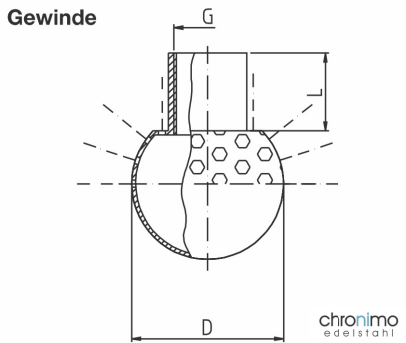
Sprühköpfe

Sprühkopf, Lochung 180° nach oben
cleaning ball



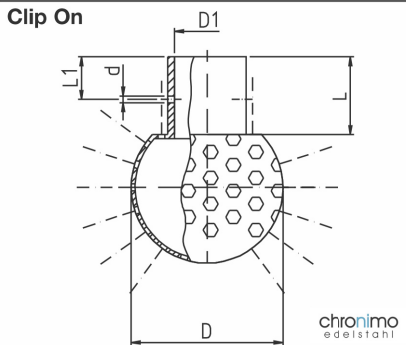
DN	D1	Kugel Ø	d (Clip) Ø	H	L	L1	Durchsatz- menge m³/h	Durchsatz- menge m³/h	Spritz- kreis Øm
							1 bar	2,5 bar	
10	12,2	24	2,2	37,5	17,0	9	1,5		0,5-1,0
15	18,2	30	2,2	42,0	18,0	9	2,1		1,0-1,5
20	22,2	40	2,5	53,0	21,0	9	5,6	8,8	2,0-2,5
25	28,2	64	2,8	90,0	35,0	18	8,7	12,8	2,5-3,0
25/1	28,2	64	2,8	90,0	35,0	18	14,2	23,0	3,0-4,0
32	34,2	64	2,8	90,0	35,0	18	9,8	15,6	2,5-3,5
32/1	34,2	64	2,8	90,0	35,0	18	16,0	26,7	3,0-4,0
40	40,3	64	2,8	90,0	35,0	18	9,6	14,8	2,5-3,5
40/1	40,3	64	2,8	90,0	35,0	18	14,9	24,8	3,0-4,0
50	52,3	90	3,3	121,5	47,5	25	19,5	30,6	4,0-4,5
50/1	52,3	90	3,3	121,5	47,5	25	31,0	51,0	6
50/3	52,3	90	3,3	121,5	47,5	25	36,1	60,0	10

Sprühkopf, Lochung 180° nach oben
cleaning ball



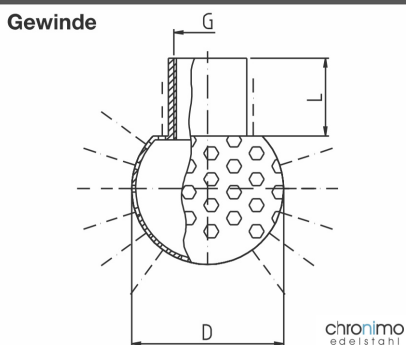
DN	G	Kugel Ø	Durchsatz- menge m³/h	Durchsatz- menge m³/h	Spritz- kreis Øm
			1 bar	2,5 bar	
10	G 1/8" I	24	1,5		0,5-1,0
15	G 1/4" I	30	2,1		1,0-1,5
15	G 3/8" I	30	2,1		1,0-1,5
20	G 1/2" I	40	5,6	8,8	2,0-2,5
25	G 1" I	64	8,7	12,8	2,5-3,0
25/1	G 1" I	64	14,2	23,0	3,0-4,0
32	G 1" I	64	9,8	15,6	2,5-3,5
32/1	G 1" I	64	16,0	26,7	3,0-4,0
40	G 1" I	64	9,6	14,8	2,5-3,5
40/1	G 1" I	64	14,9	24,8	3,0-4,0
50	G 2" I	90	19,5	30,6	4,0-4,5
50/1	G 2" I	90	31,0	51,0	6
50/3	G 2" I	90	36,1	60,0	10

Sprühkopf, Lochung 270° nach oben
cleaning ball



DN	D1	Kugel Ø	d (Clip) Ø	H	L	L1	Durchsatz- menge m³/h	Durchsatz- menge m³/h	Spritz- kreis Øm
							1 bar	2,5 bar	
20	22,2	40	2,5	53,0	21,0	9	7,5	11,8	2,0-2,5
25	28,2	64	2,8	90,0	35,0	18	10,0	15,8	2,0-3,0
25/1	28,2	64	2,8	90,0	35,0	18	16,0	26,2	3,0-4,0
32	34,2	64	2,8	90,0	35,0	18	11,4	18,6	2,5-3,5
32/1	34,2	64	2,8	90,0	35,0	18	20,0	32,6	3,0-4,0
40	40,3	64	2,8	90,0	35,0	18	10,4	16,2	2,5-3,5
40/1	40,3	64	2,8	90,0	35,0	18	18,0	30,0	3,0-4,0
50	52,3	90	3,3	121,5	47,5	25	27,7	45,0	4,0-4,5
50/1	52,3	90	3,3	121,5	47,5	25	45,0	74,3	6,0

Sprühkopf, Lochung 270° nach oben
cleaning ball



DN	G	Kugel Ø	Durchsatz- menge m³/h	Durchsatz- menge m³/h	Spritz- kreis Øm
			1 bar	2,5 bar	
20	G 1/2" I	40	7,5	11,8	2,0-2,5
25	G 1" I	64	10,0	15,8	2,0-3,0
25/1	G 1" I	64	16,0	26,2	3,0-4,0
32	G 1" I	64	11,4	18,6	2,5-3,5
32/1	G 1" I	64	20,0	32,6	3,0-4,0
40	G 1" I	64	10,4	16,2	2,5-3,5
40/1	G 1" I	64	18,0	30,0	3,0-4,0
50	G 2" I	90	27,7	45,0	4,0-4,5
50/1	G 2" I	90	45,0	74,3	6,0

Bei Gewindeverbindungen ca. 10% weniger Reinigungsmittelverbrauch.